

CAPTEUR DE PRESSION ABSOLUE

SPÉCIFICATION

FKH...5

Le capteur de pression absolue, transmetteur électronique de la série FCX-AII est un appareil qui mesure avec précision une pression absolue et la convertit en un signal de sortie 4-20 mAcc directement proportionnel.

Le cœur de l'élément de mesure est constitué par un capteur micro-capacitif au Silicium.

Par ailleurs, l'unité électronique bénéficie des dernières technologies en matière de microprocesseur.



CARACTÉRISTIQUES GÉNÉRALES

1. Précision exceptionnelle

Le capteur micro-capacitif au Silicium permet de garantir une précision de 0,2%.

2. Conception modulaire

L'électronique, les indicateurs locaux ainsi que le boîtier électronique sont interchangeables entre tous les modèles de capteurs de la série FCX-AII.

3. Communication bilingue en protocole FUJI/HART®

La communication des capteurs de la série FCX-AII est bilingue, elle permet le dialogue en protocole propriétaire FUJI et en protocole HART®.

4. Souplesse d'utilisation

La plupart des applications rencontrées dans les industries de procédé peuvent être solutionnées par les différentes options disponibles telles que :

- Agréments pour installation en zones dangereuses.
- Filtre RFI et dispositif parasurtenseur incorporés.
- Indicateur numérique 5 chiffres à affichage par cristaux liquides.

5. Fonction de linéarisation

Le signal de sortie peut être programmé en plus à la version linéaire ou racine carrée. (14 points de programmation sont possibles).

6. Valeurs de repli programmables (< à 4mA:3,2 à 4,0mA / > à 20mA : 20,8 à 22,5 mA)

La valeur de repli peut être programmée avec le communicateur portable FXW pour répondre aux recommandations NAMUR NE43.

7. Etalonnage sans pression de référence

Grâce à la nouvelle conception de la cellule et de l'électronique de pointe, la fiabilité de l'étalonnage réalisé à partir du communicateur portable sans pression de référence est équivalente à l'étalonnage avec pression de référence.

Caractéristique fonctionnelles

Type:

FKH: Smart, 4-20mA cc + signal numérique Fuji/Hart®

Service:

Liquide, gaz ou vapeur

Étendue de mesure, pression de fonctionnement et surpression admissible:

Modèle	Étendue de mesure kPa abs {bar abs}		Pression de fonctionnement kPa abs {bar abs}	Surpression admissible MPa {bar}
	Min.	Max.		
FKH 02	8.125 {0.08125}	130 {1.3}	0 à 130 {0 à 1.3}	0.5 {5}
FKH 03	31.25 {0.3125}	500 {5}	0 à 500 {0 à 5}	1.5 {15}
FKH 04	187.5 {1.875}	3000 {30}	0 à 3000 {0 à 30}	9 {90}

Signal de sortie :

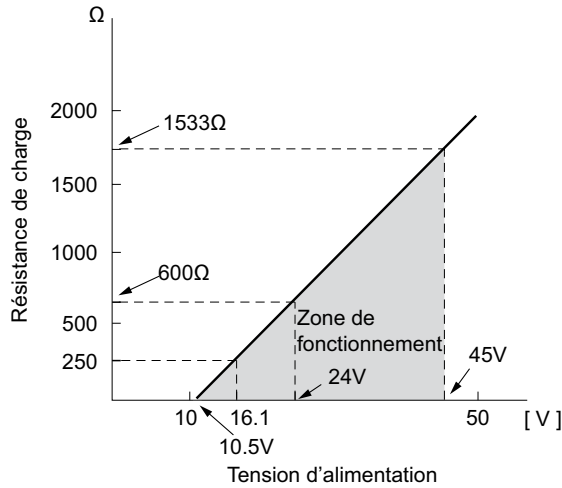
4-20 mAcc avec signal numérique superposé au signal analogique.

Alimentation :

10,5 à 45 Vcc aux bornes de l'appareil

10,5 à 32 Vcc aux bornes de l'appareil avec l'option dispositif parasurtenseur.

Résistance de charge: voir figure ci dessous



Note: la communication avec le HHC ⁽¹⁾ nécessite une charge mini de 250Ω

Utilisation en zone dangereuse:

Authority (Digit 10 =)	Intrinsic safety																					
ATEX (K)	Ex II 1 G Ex ia IIC T5 (-40°C ≤ Ta ≤ +50 °C) Ex ia IIC T4 (-40°C ≤ Ta ≤ +70 °C) IP66/67 Entity Parameters: Ui ≤ 28 Vdc, Ii ≤ 94.3 mA, Pi ≤ 0.66 W Ci = 36 nF/26 nF for models with/without Arrester Li = 0.7 mH/0.6 mH for models with/without Analog Indicator																					
Factory Mutual (H)	Class I II III Div.1 Groups A, B, C, D, E, F, G T4 Entity Type 4X <table border="1"> <thead> <tr> <th colspan="2">Model code</th> <th>Tamb</th> </tr> <tr> <th>9th digit</th> <th>13th digit</th> <th></th> </tr> </thead> <tbody> <tr> <td>A,B,C,D,J</td> <td>Y,G,N</td> <td>-40°C to +85°C</td> </tr> <tr> <td>L,P,M,1,2,3</td> <td>Y,G,N</td> <td>-20°C to +80°C</td> </tr> <tr> <td>Q,S,N,4,5,6</td> <td>Y,G,N</td> <td>-20°C to +60°C</td> </tr> <tr> <td>E,F,G,H,K</td> <td>Y,G,N</td> <td>-40°C to +60°C</td> </tr> <tr> <td>-</td> <td>W,A,D</td> <td>-10°C to +60°C</td> </tr> </tbody> </table> Entity Parameters: Vmax=42.4V, Imax=113mA, Pi=1W, Ci=35.98nF, Li=0.694mH	Model code		Tamb	9th digit	13th digit		A,B,C,D,J	Y,G,N	-40°C to +85°C	L,P,M,1,2,3	Y,G,N	-20°C to +80°C	Q,S,N,4,5,6	Y,G,N	-20°C to +60°C	E,F,G,H,K	Y,G,N	-40°C to +60°C	-	W,A,D	-10°C to +60°C
Model code		Tamb																				
9th digit	13th digit																					
A,B,C,D,J	Y,G,N	-40°C to +85°C																				
L,P,M,1,2,3	Y,G,N	-20°C to +80°C																				
Q,S,N,4,5,6	Y,G,N	-20°C to +60°C																				
E,F,G,H,K	Y,G,N	-40°C to +60°C																				
-	W,A,D	-10°C to +60°C																				
CSA (J)	Ex ia Class I, Groups A, B, C and D; Class II, Groups E,F and G; Class III Per drawing TC 522873 Temp. code T5 for Tamb max = +50°C Temp. code T4 for Tamb max = +70°C Entity Parameters: Vmax = 28 Vdc, Imax = 94.3 mA, Pmax = 0.66 W Ci = 36 nF/25 nF for models with/without Arrester Li = 0.7 mH/0.6 mH for models with/without Analog Indicator																					
IECEX (T)	Ex ia IIC T5 (-40°C ≤ Ta ≤ +50 °C) Ex ia IIC T4 (-40°C ≤ Ta ≤ +70 °C) IP66/67 Entity Parameters: Ui ≤ 28 Vdc, Ii ≤ 94.3 mA, Pi ≤ 0.66 W Ci = 36 nF/26 nF for models with/without Arrester Li = 0.7 mH/0.6 mH for models with/without Analog Indicator																					

Authority	Flameproof																					
ATEX (X)	Ex II 2 GD Ex d IIC T6 (-40°C ≤ Ta ≤ +65 °C) Ex d IIC T5 (-40°C ≤ Ta ≤ +85 °C) Ex tD A21 IP66/67 T 85°C Ex tD A21 IP66/67 T 100°C Electrical ratings Model Without arrester: Ui ≤ 45 Vdc, 4-20 mA loop powered, Pi ≤ 1.0125 W Model With arrester: Ui ≤ 32 Vdc, 4-20 mA loop powered, Pi ≤ 1.0125 W																					
Factory Mutual (D)	Class I Div.1 Groups B, C, D T6 Type 4X Class II III Div.1 Groups E, F, G T6 Type 4X Tamb max = +60°C																					
CSA (E)	Class I, Groups C and D; Class II, Groups E,F and G ; Class III Maximum ambient temperature 85°C Maximum working pressure 50 Mpa Electrical ratings Model Without arrester: Ui ≤ 45 Vdc, 4-20 mA Model With arrester: Ui ≤ 32 Vdc, 4-20 mA Note: "Seal not required"																					
IECEX (R)	Ex d IIC T6 (-40°C ≤ Ta ≤ +65 °C) Ex d IIC T5 (-40°C ≤ Ta ≤ +85 °C) DIP A21 IP66/67 T 85°C DIP A21 IP66/67 T 100°C Electrical ratings Model Without arrester: Ui ≤ 45 Vdc, 4-20 mA loop powered, Pi ≤ 1.0125 W Model With arrester: Ui ≤ 32 Vdc, 4-20 mA loop powered, Pi ≤ 1.0125 W																					
Authority (Digit 10 =)	Type n Nonincendive																					
ATEX (P)	Ex II 3 G Ex nA II T5 (-40°C ≤ Ta ≤ +70 °C) IP66/67 Electrical ratings Model Without arrester: Ui ≤ 45 Vdc, 4-20 mA loop powered, Pi ≤ 1.0125 W Model With arrester: Ui ≤ 32 Vdc, 4-20 mA loop powered, Pi ≤ 1.0125 W Optional Analog indicator is not available for type "n"																					
Factory Mutual (H)	Class I II III Div.2 Groups A, B, C, D, F, G T4 Entity Type 4X <table border="1"> <thead> <tr> <th colspan="2">Model code</th> <th>Tamb</th> </tr> <tr> <th>9th digit</th> <th>13th digit</th> <th></th> </tr> </thead> <tbody> <tr> <td>A,B,C,D,J</td> <td>Y,G,N</td> <td>-40°C to +85°C</td> </tr> <tr> <td>L,P,M,1,2,3</td> <td>Y,G,N</td> <td>-20°C to +80°C</td> </tr> <tr> <td>Q,S,N,4,5,6</td> <td>Y,G,N</td> <td>-20°C to +60°C</td> </tr> <tr> <td>E,F,G,H,K</td> <td>Y,G,N</td> <td>-40°C to +60°C</td> </tr> <tr> <td>-</td> <td>W,A,D</td> <td>-10°C to +60°C</td> </tr> </tbody> </table>	Model code		Tamb	9th digit	13th digit		A,B,C,D,J	Y,G,N	-40°C to +85°C	L,P,M,1,2,3	Y,G,N	-20°C to +80°C	Q,S,N,4,5,6	Y,G,N	-20°C to +60°C	E,F,G,H,K	Y,G,N	-40°C to +60°C	-	W,A,D	-10°C to +60°C
Model code		Tamb																				
9th digit	13th digit																					
A,B,C,D,J	Y,G,N	-40°C to +85°C																				
L,P,M,1,2,3	Y,G,N	-20°C to +80°C																				
Q,S,N,4,5,6	Y,G,N	-20°C to +60°C																				
E,F,G,H,K	Y,G,N	-40°C to +60°C																				
-	W,A,D	-10°C to +60°C																				
CSA (J)	Class I Div.2 Groups A, B, C, D Class II Div.2 Groups E, F, G Class III Div.2 Temp Code T5 Tamb max = +50°C Temp Code T4 Tamb max = +70°C Entity Parameters: Vmax = 28 Vdc, Imax = 94.3 mA, Pmax = 0.66 W Ci = 36 nF/25 nF for models with/without Arrester Li = 0.7 mH/0.6 mH for models with/without Analog Indicator																					
IECEX (Q)	Ex nA II T5 (-40°C ≤ Ta ≤ +70 °C) IP66/67 Electrical ratings Model Without arrester: Ui ≤ 45 Vdc, 4-20 mA loop powered, Pi ≤ 1.0125 W Model With arrester: Ui ≤ 32 Vdc, 4-20 mA loop powered, Pi ≤ 1.0125 W Optional Analog indicator is not available for type "n"																					

Réglages de zéro et d'échelle:

Le zéro et l'étendue de mesure sont réglables à partir du FXW ou avec la vis de réglage externe sur le boîtier électronique.

Amortissement: (réglable à partir du FXW)

Un temps d'amortissement, additionnel au temps de réponse du capteur, peut être réglé de 0 à 32 sec à l'aide du communicateur portable.

Réglage local à l'aide un afficheur numérique LCD.

Décalage du zéro:

Réglable à partir du communicateur portable FXW ou à l'aide de la vis externe sur le boîtier électronique de -100% à +100% de l'échelle max.

Signal de sortie direct/inverse:

Réglable avec le communicateur portable FXW

Indicateur:

Indicateur analogique ou numérique à 5 digit LCD

Valeurs de repli: réglables avec le FXW

Si le capteur se met en défaut, le signal de sortie peut être soit maintenu, soit fixé au dessus ou en dessous de la plage du signal de sortie.

"Sortie maintenue" :

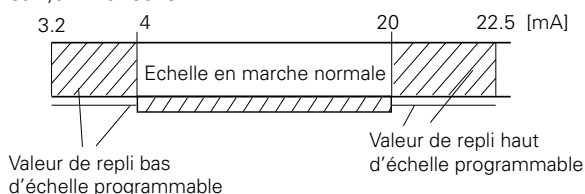
Le signal de sortie est maintenu à sa dernière valeur.

"Sortie > à 20mA" :

Le signal de sortie est supérieur à 20mA, réglable entre 20,0 et 22,5mA avec le communicateur portable.

"Sortie < à 4mA" :

Le signal de sortie est inférieur à 4mA, réglable entre 3,2 et 4,0mA avec le FXW.



Fonction générateur de courant:

Le capteur peut être configuré à partir du FXW pour délivrer un signal de sortie constant de 3,2 ou 22,5mA.

Limite en température:

Ambiante:

-40 à +85°C

-20 à +80°C (option indicateur LCD)

-40 à +60°C (option parasurtenseur)

Pour les appareils antidéflagrants par enveloppe ou de sécurité intrinsèque, la température doit rester à l'intérieur des valeurs limites fixées par les normes.

Procédé:

-40 à +85°C (pour l'huile silicone)

Stockage:

-40 à +90°C

Humidité :

0 à 100% HR (humidité relative)

Communication :

Les informations ci-dessous peuvent être visualisées et/ou reconfigurées à distance au moyen du FXW.

Note: La version logiciel du FXW doit être V7.0 mini (ou FXW[]1- []4) pour intégrer les fonctions suivantes: "Saturation courant", "Protection en écriture", et "Historique".

Items	Protocole FUJI avec le FXW		Protocole Hart®	
	Affichage	Réglage	Affichage	Réglage
N° de repère	✓	✓	✓	✓
N° de modèle	✓	✓	—	—
N° de série & version logiciel	✓	—	✓	—
Unités physiques	✓	✓	✓	✓

Limite de mesure maxi	✓	—	✓	—
Etendue de mesure	✓	✓	✓	✓
Amortissement	✓	✓	✓	✓
Type de signal de sortie	✓	✓	✓	✓
Valeurs de repli	✓	✓	✓	✓
Etalonnage	✓	✓	✓	✓
Générateur de courant	—	✓	—	✓
Valeurs de mesure	✓	—	✓	—
Auto diagnostic	✓	—	✓	—
Imprimante (option)	✓	—	—	—
Vis de réglage externe	✓	✓	✓	✓
Affichage capteur	✓	✓	✓	✓
Linéarisation*	✓	✓	—	—
Reréglage de l'étendue de mesure	✓	✓	✓	✓
Saturation courant	✓	✓	✓	✓
Protection en écriture	✓	✓	✓	✓
Historique				
- Historique d'étalonnage	✓	✓	✓	✓
- Historique T° ambiante	✓	—	✓	—

*Réglage local avec indicateur LCD (option):

Le réglage local avec les 3 boutons et l'indicateur LCD peuvent configurer toutes les fonctions (liste Protocole Fuji) sauf la fonction "Linéarisation".

Fonction programmable de linéarisation:

Dans la version smart, le signal de sortie peut être programmé avec une fonction de linéarisation à 14 points à partir du communicateur portable.

Caractéristiques de performance

Précision:

(y compris linéarité, hystérésis & répétabilité)

Etendues de mesure > à 1/10 de l'échelle maxi:

±0.2% de l'étendue de mesure réglée

Etendues de mesures < à 1/10 de l'échelle maxi:

± (0.1 + 0.1 $\frac{0.1 \times \text{Ech.max}}{\text{EMR}}$) % de l'EMR

Stabilité:

±0,2% de l'échelle max.pendant 10 ans

(si au digit 6, les codes sont "3", "4")

Influence de la température:

Les valeurs ci-dessous sont données pour des variations de température de 28°C entre -40 et +85°C:

Effet sur le zéro:

± (0.4 + 0.2 $\frac{\text{Ech.max}}{\text{EMR}}$)%/28°C

Effet total:

± (0.475 + 0.2 $\frac{\text{Ech.max}}{\text{EMR}}$)%/28°C

Influence de la surpression:

Effet sur le zéro:

± 0,3% de l'échelle maxi.

Influence de la tension d'alimentation:

< 0.05% de l'EMR / 10V

Temps de rafraîchissement:

60 msec

Temps de réponse: (sans amortissement électrique)

Constante de temps: 0.08sec (à 23°C)

Temps mort: environ 0.12 sec

Temps de réponse = constante de temps + temps mort

Influence de la position de montage:

Effet sur le zéro:

< 10 mmCE pour une inclinaison de 10° dans n'importe quel plan. Cette erreur peut être corrigée en agissant sur le réglage de zéro.

Influence des vibrations:

< ±0,25% de l'étendue de mesure réglée (EMR) pour une étendue de mesure > 1/10 de l'échelle max.

Fréquence de 10 à 150Hz, accélération 39,2m/s²**Tenue à la fatigue:**

Consulter Fuji.

Tenue diélectrique:

500 Vca 50/60Hz pendant 1 min. entre le + et le - d'une part, et la masse d'autre part.

Résistance d'isolement:

> 100 MΩ sous 500 Vcc.

Résistance maxi pour indicateur à distance:

12 Ω (raccordé aux bornes CK+ et CK-)

Conformité à la directive DESP (PED) 97/23/EC

Suivant Article 3.3

Options**Indicateur:**

Un indicateur analogique peut être monté sur l'électronique ou sur le bornier de raccordement.

Un indicateur numérique configurable (5 digits) LCD peut être monté sur l'électronique

Réglage local avec afficheur LCD:

Un afficheur numérique à 3 boutons permet le réglage du capteur sans utiliser le communicateur portable.

Dispositif parasurtenseur:

Protège l'unité électronique contre les pics accidentels de tension d'alimentation

Dégraissage:

Les pièces en contact sont nettoyées, mais la cellule est remplie avec de l'huile silicone.

Non utilisable pour la mesure d'oxygène ou de chlore.

Recommandation NACE:

Les matériaux métalliques de toutes les pièces soumises à une pression sont en conformité avec la recommandation NACE MR 01-75.

Plaquette repère:

Plaquette inox sur laquelle est gravé le repère client

Caractéristiques physiques**Connexion électrique :**

1/2 -14 NPT, Pg 13,5 ou M20 x 1,5

Connexion procédé:

1/2-14 NPT, 1/4-18 NPT, Rc1/2, G1/2 A manométrique, M20 x 1,5

Matériau des pièces en contact:

Code matériau (digit 7)	Bride procédé	Membrane	Autres pièces en contact	Event / purge
J	Inox 316L	Inox 316L+ Dorure	Inox 316L	Inox 316
V	Inox 316L	Inox 316L	Inox 316L	Inox 316

Matériaux des pièces non en contact:

Boîtier :

Alliage d'aluminium à faible teneur en cuivre avec revêtement polyester (standard), ou inox 316 en option

Liquide de remplissage :

Standard : huile siliconel

Support de montage: inox 304

Degré de protection procuré par l'enveloppe:

IP66/IP67 et NEMA 4X

Montage:

Sans support:

Montage direct sur manifold (fourni en option)

Avec support optionnel :

Sur tube Ø50 mm ou montage mural.

Poids:

Capteur seul: 2.2kg

Ajouter: 0.5kg pour le support de montage

ACCESSOIRES

Communicateur portable (HHC):

(Modèle FXW, voir spécification FDS 8-47)

Manifold à deux voies:

Disponible en inox 316 et une pression de service de 10MPa (100bar).

Directive CEM (2004/108/CE)

Tous les modèles de transmetteurs Série **FCX** de type **FCX-AII** sont conformes :

• aux normes harmonisées :

- EN 61326-1 : 2006 (Matériels électriques de mesure, de commande et de laboratoire - Exigences relatives à la CEM).
- EN 61326-2-3 : 2006 (Partie 2-3 : Exigences particulières - Configurations d'essai, conditions de fonctionnement et critères d'aptitude à la fonction des transducteurs avec un système de conditionnement du signal intégré ou à distance).

Limites d'émission : EN 61326-1 : 2006

Gamme de fréquences (MHz)	Limites	Normes fondamentales
30 à 230	40 dB ($\mu\text{V/m}$) en valeur quasi crête, mesurée à 10m	EN 55011 / CISPR 11 Groupe 1 Classe A
230 à 1000	47 dB ($\mu\text{V/m}$) en valeur quasi crête, mesurée à 10m	

Exigences minimales pour les essais d'immunité : EN 61326-1 : 2006 (Tableau 2)

Phénomènes	Valeurs d'essai	Norme de base	Critère d'aptitude
Décharges électrostatiques	4 kV (Contact) 8 kV (Air)	EN 61000-4-2 IEC 61000-4-2	B
Champ électromagnétique	10V/m (80 à 1000 MHz) 3 V/m (1.4 à 2.0 GHz) 1 V/m (2.0 à 2.7 GHz)	EN 61000-4-3 IEC 61000-4-3	A
Champ magnétique assigné à la fréquence du réseau	30 A/m	EN 61000-4-8 IEC 61000-4-8	A
Salve	2 kV (5/50 NS, 5 kHz)	EN 61000-4-4 IEC 61000-4-4	B
Onde de choc	1 kV Ligne à ligne 2 kV Ligne à ligne	EN 61000-4-5 IEC61000-4-5	B
Perturbations RF conduites	3 V (150 kHz à 80 MHz)	EN 61000-4-6 IEC61000-4-6	A

Critères d'aptitude à la fonction :

A : Durant l'essai, comportement normal dans les limites de la spécification.

B : Durant l'essai, dégradation temporaire ou perte de fonction ou de comportement qui est autorécupérable.

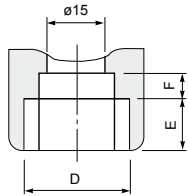
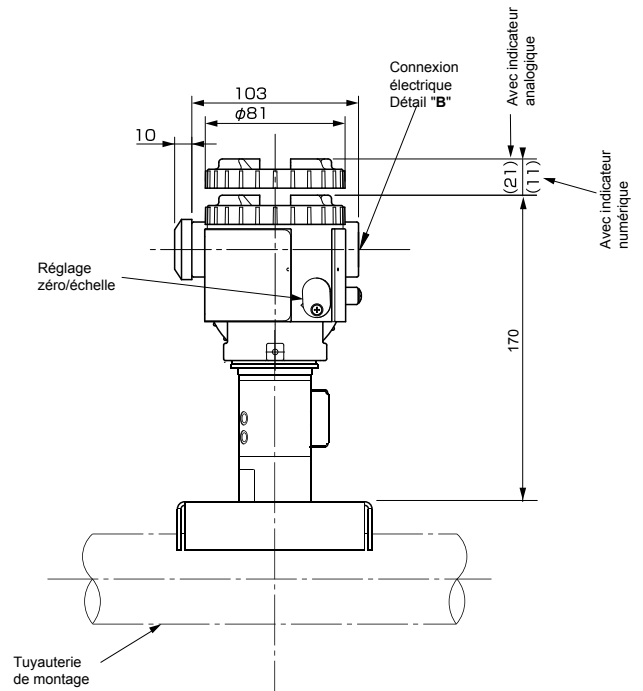
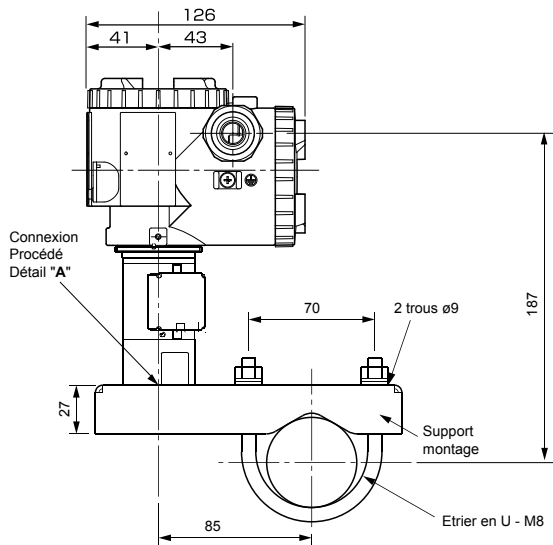
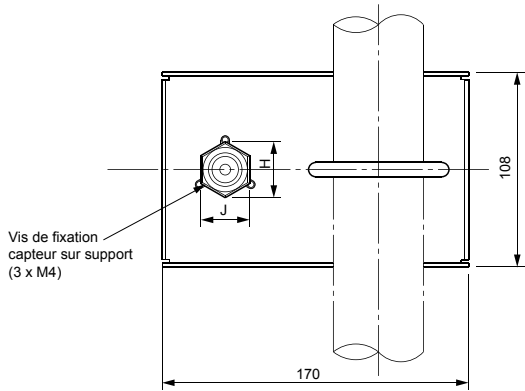
CODIFICATION - FKH

1	2	3	4	5	6	7	8	9	10	11	12	13	14	15	DESCRIPTION	
F	K	H		0			5						0			
																Type Smart, 4-20 mA cc + signal numérique Fuji/Hart®
																Connexions
																Connexion procédé
																Connexion électrique
																Voir digit 15
																1/2-14 NPT
																Pg 13,5
																M 20 x 1,5
																Etendue de mesure et matériaux
																Etendue de mesure
																Membranes de mesure
																Autres pièces en contact
																0,08125/1,3 bar
																Inox 316 L
																Inox 316 L
																0,08125/1,3 bar
																Inox 316 L / Dorure
																Inox 316 L
																0,3125/5 bar
																Inox 316 L / Dorure
																Inox 316 L
																0,3125/5 bar
																Inox 316 L / Dorure
																Inox 316 L
																1,875/30 bar
																Inox 316 L
																1,875/30 bar
																Inox 316 L / Dorure
																Inox 316 L
																Indicateur et dispositif parasurtenseur
																Indicateur
																Parasurtenseur
																Réglage initial
																Sans
																Sans
																Sans
																Sans
																Sans
																Avec
																4-20 mA DC
																Avec
																Avec
																Avec
																Avec
																Avec
																Sans
																Signal numérique
																Fuji / HART®
																Avec
																Avec
																Agréments pour fonctionnement en zone dangereuse (consulter FUJI)
																None (Standard)
																ATEX - Antidéflagrant par enveloppe (digit 4 = "M", "P", "R", "T" & "W" seulement)
																ATEX - Sécurité intrinsèque (SI)
																FM - Antidéflagrant par enveloppe (digit 4 = "P" & "T" seulement)
																CSA - Antidéflagrant par enveloppe (digit 4 = "P" & "T" seulement)
																FM - Sécurité intrinsèque et nonincensive
																CSA - Sécurité intrinsèque (SI)
																ATEX - Type "n" (digit 9 = A, E, 1, 2, 3, 4, 5 & 6 seulement)
																IECEX - Type "n" (digit 9 = A, E, 1, 2, 3, 4, 5 & 6 seulement)
																IECEX - Antidéflagrant par enveloppe (digit 4 = "M", "P", "R", "T" & "W" seulement)
																IECEX - Sécurité intrinsèque (SI)
																CSA - Antidéflagrant & SI double marquage (digit 4 = "P" & "T" seulement)
																ATEX - Antidéflagrant & SI double marquage (digit 4 = "M", "P", "R", "T" & "W" seulement)
																IECEX - Antidéflagrant & SI double marquage (digit 4 = "M", "P", "R", "T" & "W" seulement)
																FM - Antidéflagrant & SI double marquage (digit 4 = "P" & "T" seulement)
																Support de montage
																Sans
																Avec (inox)
																Pièces en inox
																Plaquette repère
																Boîtier
																Sans
																Sans
																Avec
																Avec
																Avec
																Applications spéciales et liquide de remplissage
																Traitement
																Liquide de remplissage
																Aucun (std)
																Huile silicone
																Dégraissage
																Huile silicone
																NACE
																Huile silicone
																Connexion procédé : Adaptateur soudé - toutes les pièces en inox
																- 0 Y
																(1/2 - 14 NPTI)
																- 0 B
																Rc 1/2 I
																- 0 C
																1/4 - 18 NPTI
																- 0 D
																(*1) 1/2 - 14 NPTE
																- 0 E
																(*1) Raccord manométrique G 1/2"A
																- 0 F
																(*1) M20 x 1,5

Note* :

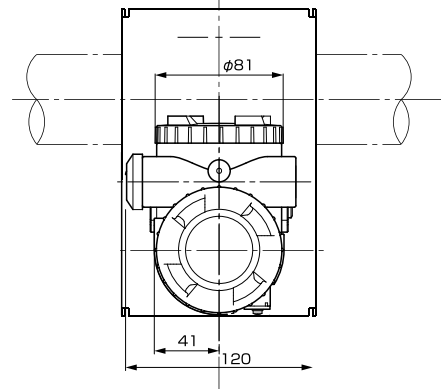
1- Pour l'agrément FM antidéflagrant code "D", raccordement électrique 1/2" NPT uniquement.

DIMENSIONS D'ENCOMBREMENT ET DE MONTAGE (unité: mm)



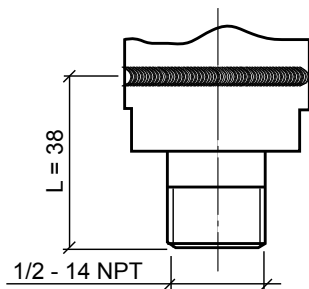
Détail "B" Tableau 1

Digit 4	Connexion électrique		
	D	E	F
T	1/2-14NPT	16	5
V	Pg13.5	8	4.5
W	M20x1.5	16	5

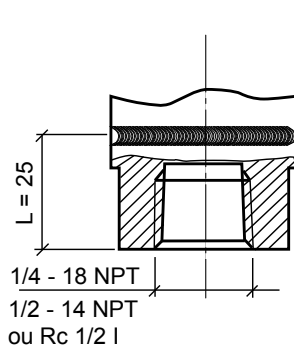


Connexion procédé - Détail "A"

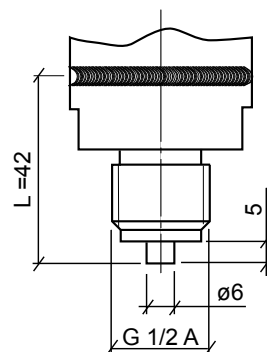
Digit 15 = D



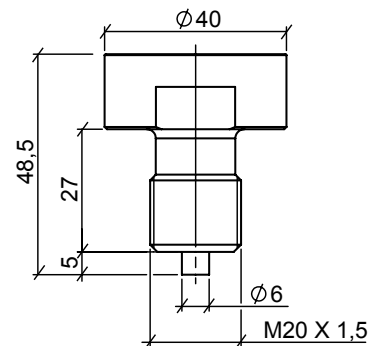
Digit 15 = Y, B ou C



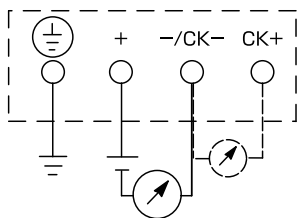
Digit 15 = E



Digit 15 = F



CONNEXION ÉLECTRIQUE





Fuji Electric

Fuji Electric France S.A.S.

46 rue Georges Besse - ZI du brézet - 63039 Clermont ferrand

Tél : 04 73 98 26 98 - Fax : 04 73 98 26 99

Mail : sales.dpt@fujielectric.fr - web : www.fujielectric.fr

La responsabilité de Fuji Electric n'est pas engagée pour des erreurs éventuelles dans des catalogues, brochures ou divers supports imprimés. Fuji Electric se réserve le droit de modifier ses produits sans préavis. Ceci s'applique également aux produits commandés, si les modifications n'altèrent pas les spécifications de façon substantielle. Les marques et appellations déposées figurant dans ce document sont la propriété de leurs déposants respectifs. Tous droits sont réservés.
