

CAPTEUR DE PRESSION ABSOLUE

SPÉCIFICATION

FKA...5

Le capteur de pression absolue, transmetteur électronique de la série FCX-AII est un appareil qui mesure avec précision une pression absolue et la convertit en un signal de sortie 4-20 mAcc directement proportionnel.

Le cœur de l'élément de mesure est constitué par un capteur micro-capacitif au Silicium.

Par ailleurs, l'unité électronique bénéficie des dernières technologies en matière de microprocesseur.

CARACTÉRISTIQUES GÉNÉRALES

1. Précision exceptionnelle

Le capteur micro-capacitif au Silicium permet de garantir une précision de 0,2% .

Une précision de 0,1% est disponible en option.

2. Influence minimale de l'environnement

Le concept de "cellule de mesure flottante" permet de minimiser les erreurs dues aux variations des paramètres telles que : température, surpression que l'on rencontre couramment dans les industries de procédé.

3. Communication bilingue en protocole FUJI/HART®

La communication des capteurs de la série FCX-AII est "bilingue", elle permet le dialogue en protocole propriétaire FUJI et en protocole HART®.

Les capteurs de la série FCX-AII sont compatibles pour toute utilisation en protocole HART®.

4. Souplesse d'utilisation

La plupart des applications rencontrées dans les industries de procédé peuvent être solutionnées par les différentes options disponibles telles que:

- Agréments internationaux pour installation en zones dangereuses.
- Filtre RFI et dispositif parasurtenseur incorporés.
- Indicateur numérique 5 chiffres à affichage par cristaux liquides.
- Boîtier en acier inox.
- Pièces en contact avec le fluide en matériaux nobles

5. Valeurs de repli programmables (< à 4mA : 3,2 à 4,0 mA / > à 20mA : 20,0 à 22,5 mA)

La valeur de repli peut être programmée avec le communicateur portable FXW pour répondre aux recommandations NAMUR NE43

6. Etalonnage sans pression de référence

Grâce à la nouvelle conception de la cellule et de l'électronique de pointe, la fiabilité de l'étalonnage réalisé à partir du communicateur portable FXW sans pression de référence est équivalente à l'étalonnage avec pression de référence.



Caractéristiques fonctionnelles

Type:

FKA: Smart, 4/20mA DC+signal numérique Fuji/Hart®

Service:

Liquide, gaz ou vapeur

Limites en étendue de mesure, gamme et surpression:

Modèle	Etendue de mesure kPa abs {bar abs}		Pression de fonctionnement kPa abs {bar abs}	Surpression admissible MPa {bar}
	Min.	Max.		
FKA□01	1.6 {0.016}	16 {0.16}	0 à +16 {0 à +0.16}	0.5 {5}
FKA□02	1.6 {0.016}	130 {1.3}	0 à +130 {0 à +1.3}	0.5 {5}
FKA□03	5 {0.05}	500 {5}	0 à +500 {0 à +5}	1.5 {15}
FKA□04	30 {0.3}	3000 {30}	0 à +3000 {0 à +30}	9 {90}
FKA□05	100 {1}	10000 {100}	0 à +10000 {0 à +100}	15 {150}

Remarque:

Dans la plupart des applications, il est recommandé d'utiliser une étendue de mesure réglée supérieure au 1/40 de l'étendue de mesure maximum, afin de réduire l'influence des paramètres d'environnement

Signal de sortie:

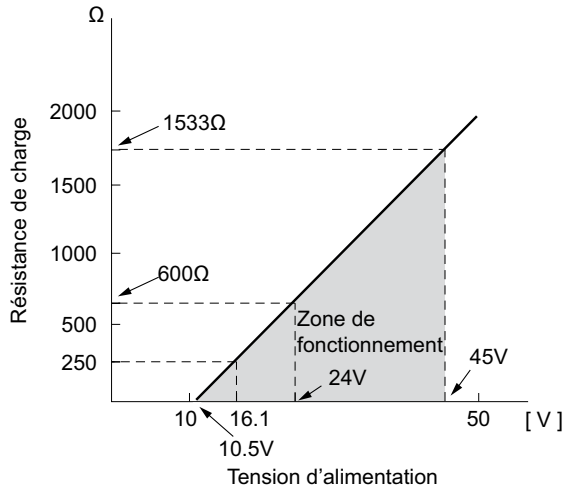
4-20 mAcc avec signal numérique superposé au signal analogique.

Alimentation:

10,5 à 45 Vcc aux bornes de l'appareil

10,5 à 32 Vcc aux bornes de l'appareil avec l'option dispositif parasurtenseur.

Résistance de charge: voir figure ci dessous



Note: Une résistance de charge de 250Ω est requise pour communiquer avec le communicateur portable FXW

Utilisation en zone dangereuse:

Authority (Digit 10 =)	Intrinsic safety																					
ATEX (K)	Ex II 1 G Ex ia IIC T5 (-40°C ≤ Ta ≤ +50 °C) Ex ia IIC T4 (-40°C ≤ Ta ≤ +70 °C) IP66/67 Entity Parameters: Ui ≤ 28 Vdc, Ii ≤ 94.3 mA, Pi ≤ 0.66 W Ci = 36 nF/26 nF for models with/without Arrester Li = 0.7 mH/0.6 mH for models with/without Analog Indicator																					
Factory Mutual (H)	Class I II III Div.1 Groups A, B, C, D, E, F, G T4 Entity Type 4X <table border="1"> <thead> <tr> <th colspan="2">Model code</th> <th>Tamb</th> </tr> <tr> <th>9th digit</th> <th>13th digit</th> <th></th> </tr> </thead> <tbody> <tr> <td>A,B,C,D,J</td> <td>Y,G,N</td> <td>-40°C to +85°C</td> </tr> <tr> <td>L,P,M,1,2,3</td> <td>Y,G,N</td> <td>-20°C to +80°C</td> </tr> <tr> <td>Q,S,N,4,5,6</td> <td>Y,G,N</td> <td>-20°C to +60°C</td> </tr> <tr> <td>E,F,G,H,K</td> <td>Y,G,N</td> <td>-40°C to +60°C</td> </tr> <tr> <td>-</td> <td>W,A,D</td> <td>-10°C to +60°C</td> </tr> </tbody> </table> Entity Parameters: Vmax=42.4V, Imax=113mA, Pi=1W, Ci=35.98nF, Li=0.694mH	Model code		Tamb	9th digit	13th digit		A,B,C,D,J	Y,G,N	-40°C to +85°C	L,P,M,1,2,3	Y,G,N	-20°C to +80°C	Q,S,N,4,5,6	Y,G,N	-20°C to +60°C	E,F,G,H,K	Y,G,N	-40°C to +60°C	-	W,A,D	-10°C to +60°C
Model code		Tamb																				
9th digit	13th digit																					
A,B,C,D,J	Y,G,N	-40°C to +85°C																				
L,P,M,1,2,3	Y,G,N	-20°C to +80°C																				
Q,S,N,4,5,6	Y,G,N	-20°C to +60°C																				
E,F,G,H,K	Y,G,N	-40°C to +60°C																				
-	W,A,D	-10°C to +60°C																				
CSA (J)	Ex ia Class I, Groups A, B, C and D; Class II, Groups E,F and G; Class III Per drawing TC 522873 Temp. code T5 for Tamb max = +50°C Temp. code T4 for Tamb max = +70°C Entity Parameters: Vmax = 28 Vdc, Imax = 94.3 mA, Pmax = 0.66 W Ci = 36 nF/25 nF for models with/without Arrester Li = 0.7 mH/0.6 mH for models with/without Analog Indicator																					
IECEX (T)	Ex ia IIC T5 (-40°C ≤ Ta ≤ +50 °C) Ex ia IIC T4 (-40°C ≤ Ta ≤ +70 °C) IP66/67 Entity Parameters: Ui ≤ 28 Vdc, Ii ≤ 94.3 mA, Pi ≤ 0.66 W Ci = 36 nF/26 nF for models with/without Arrester Li = 0.7 mH/0.6 mH for models with/without Analog Indicator																					

Authority	Flameproof																					
ATEX (X)	Ex II 2 GD Ex d IIC T6 (-40°C ≤ Ta ≤ +65 °C) Ex d IIC T5 (-40°C ≤ Ta ≤ +85 °C) Ex tD A21 IP66/67 T 85°C Ex tD A21 IP66/67 T 100°C Electrical ratings Model Without arrester: Ui ≤ 45 Vdc, 4-20 mA loop powered, Pi ≤ 1.0125 W Model With arrester: Ui ≤ 32 Vdc, 4-20 mA loop powered, Pi ≤ 1.0125 W																					
Factory Mutual (D)	Class I Div.1 Groups B, C, D T6 Type 4X Class II III Div.1 Groups E, F, G T6 Type 4X Tamb max = +60°C																					
CSA (E)	Class I, Groups C and D; Class II, Groups E,F and G ; Class III Maximum ambient temperature 85°C Maximum working pressure 50 Mpa Electrical ratings Model Without arrester: Ui ≤ 45 Vdc, 4-20 mA Model With arrester: Ui ≤ 32 Vdc, 4-20 mA Note: "Seal not required"																					
IECEX (R)	Ex d IIC T6 (-40°C ≤ Ta ≤ +65 °C) Ex d IIC T5 (-40°C ≤ Ta ≤ +85 °C) DIP A21 IP66/67 T 85°C DIP A21 IP66/67 T 100°C Electrical ratings Model Without arrester: Ui ≤ 45 Vdc, 4-20 mA loop powered, Pi ≤ 1.0125 W Model With arrester: Ui ≤ 32 Vdc, 4-20 mA loop powered, Pi ≤ 1.0125 W																					
Authority (Digit 10 =)	Type n Nonincendive																					
ATEX (P)	Ex II 3 G Ex nA II T5 (-40°C ≤ Ta ≤ +70 °C) IP66/67 Electrical ratings Model Without arrester: Ui ≤ 45 Vdc, 4-20 mA loop powered, Pi ≤ 1.0125 W Model With arrester: Ui ≤ 32 Vdc, 4-20 mA loop powered, Pi ≤ 1.0125 W Optional Analog indicator is not available for type "n"																					
Factory Mutual (H)	Class I II III Div.2 Groups A, B, C, D, F, G T4 Entity Type 4X <table border="1"> <thead> <tr> <th colspan="2">Model code</th> <th>Tamb</th> </tr> <tr> <th>9th digit</th> <th>13th digit</th> <th></th> </tr> </thead> <tbody> <tr> <td>A,B,C,D,J</td> <td>Y,G,N</td> <td>-40°C to +85°C</td> </tr> <tr> <td>L,P,M,1,2,3</td> <td>Y,G,N</td> <td>-20°C to +80°C</td> </tr> <tr> <td>Q,S,N,4,5,6</td> <td>Y,G,N</td> <td>-20°C to +60°C</td> </tr> <tr> <td>E,F,G,H,K</td> <td>Y,G,N</td> <td>-40°C to +60°C</td> </tr> <tr> <td>-</td> <td>W,A,D</td> <td>-10°C to +60°C</td> </tr> </tbody> </table>	Model code		Tamb	9th digit	13th digit		A,B,C,D,J	Y,G,N	-40°C to +85°C	L,P,M,1,2,3	Y,G,N	-20°C to +80°C	Q,S,N,4,5,6	Y,G,N	-20°C to +60°C	E,F,G,H,K	Y,G,N	-40°C to +60°C	-	W,A,D	-10°C to +60°C
Model code		Tamb																				
9th digit	13th digit																					
A,B,C,D,J	Y,G,N	-40°C to +85°C																				
L,P,M,1,2,3	Y,G,N	-20°C to +80°C																				
Q,S,N,4,5,6	Y,G,N	-20°C to +60°C																				
E,F,G,H,K	Y,G,N	-40°C to +60°C																				
-	W,A,D	-10°C to +60°C																				
CSA (J)	Class I Div.2 Groups A, B, C, D Class II Div.2 Groups E, F, G Class III Div.2 Temp Code T5 Tamb max = +50°C Temp Code T4 Tamb max = +70°C Entity Parameters: Vmax = 28 Vdc, Imax = 94.3 mA, Pmax = 0.66 W Ci = 36 nF/25 nF for models with/without Arrester Li = 0.7 mH/0.6 mH for models with/without Analog Indicator																					
IECEX (Q)	Ex nA II T5 (-40°C ≤ Ta ≤ +70 °C) IP66/67 Electrical ratings Model Without arrester: Ui ≤ 45 Vdc, 4-20 mA loop powered, Pi ≤ 1.0125 W Model With arrester: Ui ≤ 32 Vdc, 4-20 mA loop powered, Pi ≤ 1.0125 W Optional Analog indicator is not available for type "n"																					

Réglage de zéro et d'échelle:

Le zéro et l'étendue de mesure sont réglables à partir du communicateur portable FXW et avec la vis de réglage externe située sur le boîtier. **Amortissement:**

Un temps d'amortissement, additionnel au temps de réponse du capteur, peut être réglé de 0 à 32 secondes à l'aide du communicateur portable FXW.

Réglage local possible avec indicateur LCD

Décalage de zéro:

Réglable avec le communicateur portable FXW ou à l'aide de la vis externe sur le boîtier électronique de 0 kPa abs à 100% de l'échelle max.

Signal de sortie direct/inverse:

Réglable avec le FXW.

Indicateur:

Un indicateur analogique peut être monté à l'emplacement de l'un ou l'autre des couvercles du boîtier.

Valeur de repli: Réglable avec le FXW

Si le capteur se met en défaut, le signal de sortie peut être soit maintenu, soit fixé au dessus ou en dessous de la plage du signal de sortie.

"Sortie maintenue" :

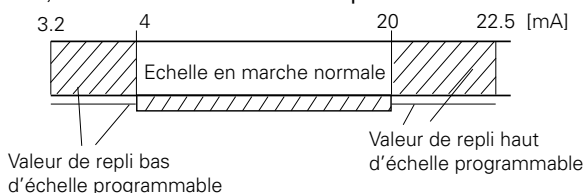
Le signal de sortie est maintenu à sa dernière valeur.

"Sortie > à 20 mA" :

Le signal de sortie est supérieur à 20mA, réglable entre 20,0 et 22,5 mA avec le communicateur portable FXW.

"Sortie < à 4mA" :

Le signal de sortie est inférieur à 4 mA, réglable entre 3,2 et 4,0 mA avec le communicateur portable FXW.



Fonction générateur de courant:

Le capteur peut être configuré à partir du communicateur portable FXW pour délivrer un signal de sortie constant entre 3,2 et 22,5 mA.

Limites en température:

Ambiante:

- 40 à +85°C
- 20 à +80°C (option indicateur numérique)
- 40 à +60°C (option parasurtenseur)
- 20 à +80°C (option huile fluorée)

Pour les appareils antidéflagrants par enveloppe ou de sécurité intrinsèque, la température doit rester à l'intérieur des valeurs limites fixées par les normes.

Procédé: - 40 à +85°C (huile silicone)

Stockage: - 40 à +90°C (huile fluorée)

Humidité: 0 à 100% HR (humidité relative)

Communication:

Les informations ci-dessous peuvent être visualisées et/ou reconfigurées à distance au moyen du FXW.

Note: La version du FXW doit être V7.0 mini (ou FXW □□□□1-□4), pour intégrer les fonctions suivantes: "Saturation courant", "Protection en écriture" et "Historique".

Items	Protocole FUJI avec le FXW ¹⁾		Protocole Hart	
	Affichage	Réglage	Affichage	Réglage
N° de repère	v	v	v	v
N° de modèle	v	v	—	—
N° de série & version logiciel	v	—	v	—
Unités physiques	v	v	v	v
Limite de mesure maxi	v	—	v	—

Etendue de mesure	v	v	v	v
Amortissement	v	v	v	v
Type de signal de sortie	v	v	v	v
Valeurs de repli	v	v	v	v
Etalonnage	v	v	v	v
Générateur de courant	—	v	—	v
Valeurs de mesure	v	—	v	—
Auto diagnostic	v	—	v	—
Imprimante (option)	v	—	—	—
Vis de réglage externe	v	v	v	v
Affichage capteur	v	v	v	v
Linéarisation*	v	v	—	—
Réréglage de l'étendue de mesure	v	v	v	v
Saturation courant	v	v	v	v
Protection en écriture	v	v	v	v
Historique				
- Historique d'étalonnage	v	v	v	v
- Historique T° ambiante	v	—	v	—

*Réglage local avec indicateur LCD (option):

Le réglage local avec les 3 boutons et l'indicateur LCD peuvent configurer toutes les fonctions (liste protocole Fuji) sauf la fonction "Linéarisation".

Fonction programmable de linéarisation:

Dans la version smart, le signal de sortie peut être programmé avec une fonction de linéarisation à 14 points à partir du communicateur portable.

Caractéristiques de performance

(Sous conditions de référence)

Precision: (y compris linéarité, hystérésis & répétabilité).

Etendues de mesure > à 1/10 de l'échelle maxi:

$$\pm 0.2\% \text{ de l'étendue de mesure réglée}$$

Etendues de mesure < à 1/10 de l'échelle maxi:

$$\pm \left(0.1 + 0.1 \frac{0.1 \times \text{URL}}{\text{EMR}} \right) \% \text{ de l'EMR}$$

(Option) (code 21 digit H)

(non disponible pour 16kPa abs et 130kPa abs éch.maxi)

Etendues de mesure > à 1/10 de l'échelle maxi:

$$\pm 0,1\% \text{ de l'étendue de mesure réglée (EMR)}$$

Etendues de mesures < à 1/10 de l'échelle :

$$\pm \left(0.05 + 0.05 \frac{0.1 \times \text{URL}}{\text{EMR}} \right) \% \text{ de l'EMR}$$

Stabilité:

±0.2% de l'échelle max pendant 10 ans.

Influence de la température:

Les valeurs ci-dessous sont données pour des variations de température de 28°C entre -40 et +85°C

$$\text{Effet sur le zéro: } \pm(0.125+0.1 \frac{\text{Ech.max}}{\text{EMR}})\%$$

$$\text{Effet total: } \pm(0.15+0.1 \frac{\text{Ech.max}}{\text{EMR}})\%$$

L'effet est doublé pour les matériaux de code "H" (digit n°7).

Influence de la surpression:

Effet sur le zéro :

$$\pm 0,2\% \text{ de l'échelle maxi, quelle que soit la valeur de la surpression (inférieure à la surpression max. admissible)}$$

Influence de la tension d'alimentation:

< 0,05% de l'EMR / 10V.

Temps de rafraichissement: 60 msec

Temps de réponse: (63,2% du signal de sortie)

Constante de temps: 0.08 s (à 23°C)

Temps mort: 0.12 s (sans amortissement électrique)

Temps de réponse = cste de temps + temps mort

Influence de la position de montage:

Effet sur le zéro :

< 1 mbar pour une inclinaison de 10° dans n'importe quel plan. Cette erreur peut être corrigée en agissant sur le réglage de zéro.

Aucun effet sur l'étendue de mesure.

Influence des vibrations:

< ±0,25% de l'étendue de mesure réglée (EMR) pour une étendue de mesure > 1/10 de l'échelle max.

fréquence de 10 à 150Hz, accélération 39,2m/sec²

Tenue à la fatigue: Consulter Fuji

Tenue dielectrique:

500 Vca, 50/60Hz pendant 1 min. entre le + et le - d'une part, et la masse d'autre part.

Résistance d'isolement:

Supérieure à 100MΩ Sous 500 Vcc.

Résistance maxi pour indicateur à distance:

12Ω (raccordé aux bornes CK+ et CK-)

Conformité à la directive DESP 97/23/CE:

Suivant Article 3.3

Options

Indicateur:

Un indicateur analogique peut être monté directement sur l'électronique ou sur le bornier de raccordement.

L'indicateur numérique configurable (5 digits) à affichage par cristaux liquides peut être monté sur l'électronique.

Réglage local avec afficheur LCD:

Un afficheur numérique à 3 boutons permet le réglage du capteur sans utiliser le communicateur portable FXW.

Dispositif parasurtenseur:

Protège l'électronique contre les pics accidentels de tension d'alimentation.

Dégraissage:

Les pièces en contact sont nettoyées, mais la cellule est remplie avec de l'huile silicone. Non utilisable pour la mesure d'oxygène ou de chlore.

Recommandation NACE:

Les matériaux métalliques de toutes les pièces soumises à une pression sont en conformité avec la recommandation NACE MR 01-75.

Visserie en inox 660 ou 660/660 obligatoire.

Plaquette repère:

Plaquette inox sur laquelle est gravé le repère client.

Caractéristiques physiques

Connexion électrique:

1/2-14 NPT, Pg13.5 ou M20x1.5

Connexions procédé:

Standard: 1/4-18 NPT

Option: 1/2-14 NPT pour bride ovale

Attention : la codification n'inclut pas la fourniture de la bride ovale (voir spécification).

Code matière (digit n°7)	Bride procédé	Membrane	Autres pièces en contact	Event/purge
V	Inox 316	Inox 316L	Inox 316	Inox 316
H	PVDF ou inox 316	Hastelloy-C	Revêtement Hastelloy-C	Inox 316
J	Inox 316	Inox 316 + dorure	Inox 316	Inox 316

Matériau des pièces en contact:

Notes:

Joints de bride: joint torique en Viton ou en PTFE à section carrée. La disponibilité des matériaux ci-dessus est fonction de l'étendue de mesure et de la pression statique (cf. codification).

Matériaux des pièces non en contact:

Boîtier :

Alliage d'aluminium à faible teneur en cuivre avec revêtement polyester (standard), ou inox 316 en option.

Visserie :

Standard : alliage Cr-Mo ou inox 316

Liquide de remplissage : huile silicone

Support de montage : inox 304.

Degré de protection procuré par l'enveloppe :

IP66/IP67 et NEMA4X

Montage:

Sans support : montage direct sur manifold (option)

Avec support (option) : sur tube Ø50 mm ou montage mural.

Poids:

Capteur seul: 2.9 à 3.4kg environ.

Ajouter: 0.5kg pour le support

4.5kg pour le boîtier inox (option)

ACCESSOIRES

Brides ovales de raccordement procédé:

Pour connexion procédé 1/4-18 NPT, utiliser la bride ovale

Communicateur portable FXW (HHC):

(Modèle FXW, voir spécification EDS8-47)

CODIFICATION - FKA

1	2	3	4	5	6	7	8	9	10	11	12	13	14	15	16	DESCRIPTION
F	K	A		5												Type Smart, signal numérique 4-20 mA cc + Fuji/Hart®
R	T	V	W	X												Connexions
																Process
																Visserie brides ovales
																Connexion électrique
																1/4-18 NPT
																7/16-20 UNF
																M 20 x 1,5
																1/4-18 NPT
																7/16-20 UNF
																1/2-14 NPT
																Pg 13,5
																1/4-18 NPT
																M 20 x 1,5
																1/4-18 NPT
																7/16-20 UNF
																Pg 13,5
																Étendues de mesure & matériaux
																(*)
																Étendue de mesure
																Bride procédé
																Membrane
																Autres pièces en contact
																0 1 V
																0 1 H
																0 1 J
																9 1 H
																(*)3
																0 2 V
																0 2 H
																0 2 J
																9 2 H
																(*)3
																0 3 V
																0 3 H
																0 3 J
																9 3 H
																(*)3
																0 4 V
																0 4 H
																0 4 J
																9 4 H
																(*)3
																0 5 V
																0 5 J
																Indicateur & dispositif parasurtenseur
																Indicateur
																Parasurtenseur
																Réglage initial
																5 - A
																5 - B
																5 - D
																5 - J
																5 - E
																5 - F
																5 - H
																5 - K
																5 - 1
																5 - 2
																5 - 4
																5 - 5
																Agréments pour fonctionnement en zones dangereuses (consulter FUJI)
																A
																X
																K
																D
																(*)5
																E
																H
																J
																P
																Q
																R
																T
																L
																M
																N
																V
																Event / purge latéral & support de montage
																Event / purge latéral
																Support de montage
																A
																C
																D
																F
																Pièces en inox
																Plaquette repère
																Boîtier
																Y
																B
																C
																E
																Applications spéciales et liquide de remplissage
																Traitement
																Liquide de remplissage
																Y
																G
																N
																(*)4
																Joint bride procédé
																- A
																- C
																- D
																(*)3
																Matériaux visserie
																A
																U
																W
																Option et design spécial
																(*)2

Notes* :

- 1- Une rangeabilité de 100:1 est possible, mais il est conseillé de l'utiliser avec une étendue de mesure supérieure à 1:40 de l'étendue de mesure maxi.
- 2- Si un code manque dans la codification, utiliser une étoile (*) dans le digit 16 pour spécifier ce code.
- 3- Bride de procédé avec insert PVDF : connexion procédé 1/2"-18 NPT latérale sans purge, joint PTFE à section carrée
- 4- La visserie en inox 660 est en conformité avec les recommandations NACE.
- 5- Pour FM antidéflagrant par enveloppe code "D,V", raccordement électrique 1/2" NPT uniquement.

DIMENSIONS D'ENCOMBREMENT (unité: mm)

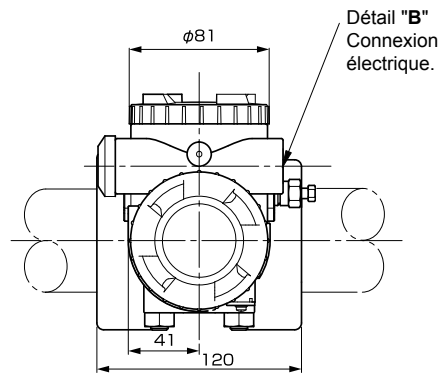
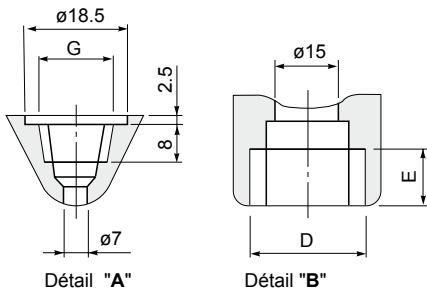
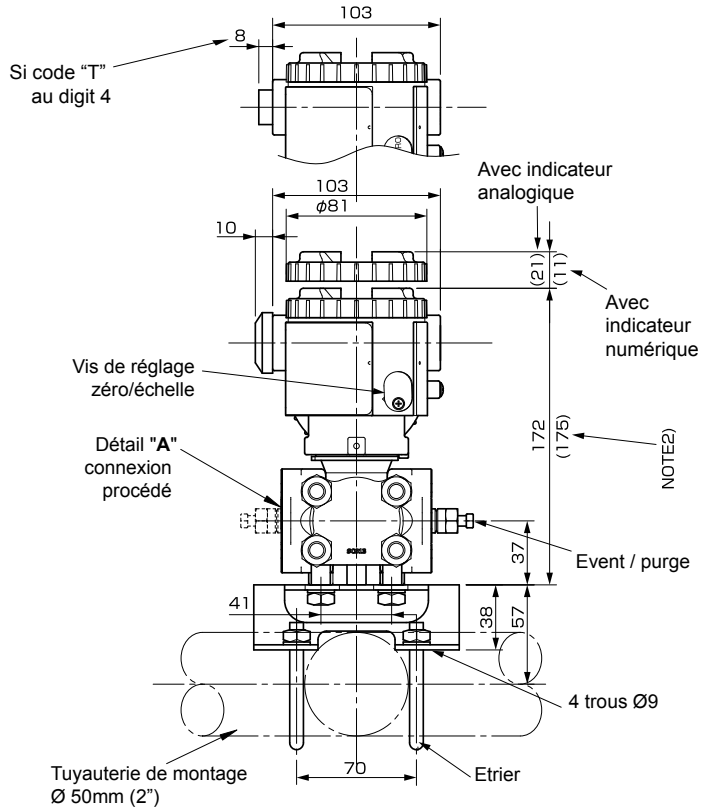
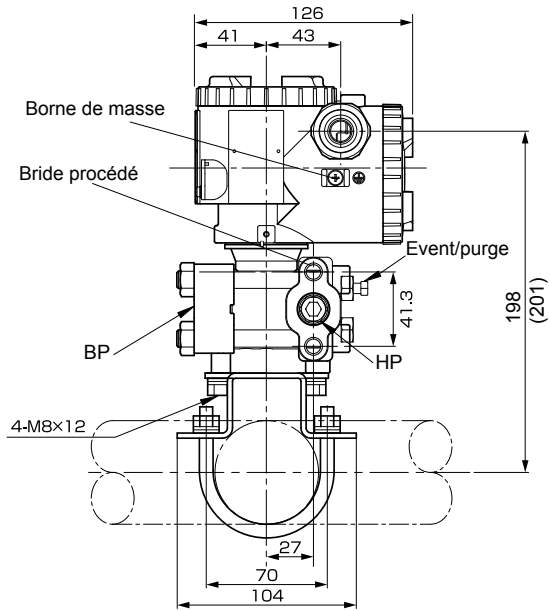


Tableau 1

Code digit 4	Connexion électrique		Connexion procédé
	D	E	G
R	M20x1.5	16	1/4-18 NPT
T	1/2-14NPT	16	1/4-18 NPT
V	Pg13.5	10,5	1/4-18 NPT
W	M20x1.5	16	1/4-18 NPT
X	Pg13.5	10,5	1/4-18 NPT

Directive CEM (2004/108/CE)

Tous les modèles de transmetteurs Série **FCX** de type **FCX-AII** sont conformes :

• aux normes harmonisées :

- EN 61326-1 : 2006 (Matériels électriques de mesure, de commande et de laboratoire - Exigences relatives à la CEM).
- EN 61326-2-3 : 2006 (Partie 2-3 : Exigences particulières - Configurations d'essai, conditions de fonctionnement et critères d'aptitude à la fonction des transducteurs avec un système de conditionnement du signal intégré ou à distance).

Limites d'émission : EN 61326-1 : 2006

Gamme de fréquences (MHz)	Limites	Normes fondamentales
30 à 230	40 dB ($\mu\text{V/m}$) en valeur quasi crête, mesurée à 10m	EN 55011 / CISPR 11 Groupe 1 Classe A
230 à 1000	47 dB ($\mu\text{V/m}$) en valeur quasi crête, mesurée à 10m	

Exigences minimales pour les essais d'immunité : EN 61326-1 : 2006 (Tableau 2)

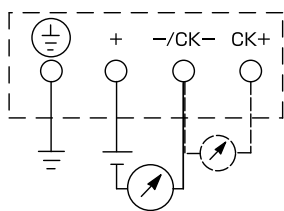
Phénomènes	Valeurs d'essai	Norme de base	Critère d'aptitude
Décharges électrostatiques	4 kV (Contact) 8 kV (Air)	EN 61000-4-2 IEC 61000-4-2	B
Champ électromagnétique	10V/m (80 à 1000 MHz) 3 V/m (1.4 à 2.0 GHz) 1 V/m (2.0 à 2.7 GHz)	EN 61000-4-3 IEC 61000-4-3	A
Champ magnétique assigné à la fréquence du réseau	30 A/m	EN 61000-4-8 IEC 61000-4-8	A
Salve	2 kV (5/50 NS, 5 kHz)	EN 61000-4-4 IEC 61000-4-4	B
Onde de choc	1 kV Ligne à ligne 2 kV Ligne à ligne	EN 61000-4-5 IEC61000-4-5	B
Perturbations RF conduites	3 V (150 kHz à 80 MHz)	EN 61000-4-6 IEC61000-4-6	A

Critères d'aptitude à la fonction :

A : Durant l'essai, comportement normal dans les limites de la spécification.

B : Durant l'essai, dégradation temporaire ou perte de fonction ou de comportement qui est autorécupérable.

CONNEXION ÉLECTRIQUE



 Fuji Electric

Fuji Electric France S.A.S.

46 rue Georges Besse - ZI du brézet - 63039 Clermont ferrand

Tél : 04 73 98 26 98 - Fax : 04 73 98 26 99

Mail : sales.dpt@fujielectric.fr - web : www.fujielectric.fr

La responsabilité de Fuji Electric n'est pas engagée pour des erreurs éventuelles dans des catalogues, brochures ou divers supports imprimés. Fuji Electric se réserve le droit de modifier ses produits sans préavis. Ceci s'applique également aux produits commandés, si les modifications n'altèrent pas les spécifications de façon substantielle. Les marques et appellations déposées figurant dans ce document sont la propriété de leurs déposants respectifs. Tous droits sont réservés.
